

Spannbacken für Schraubstöcke



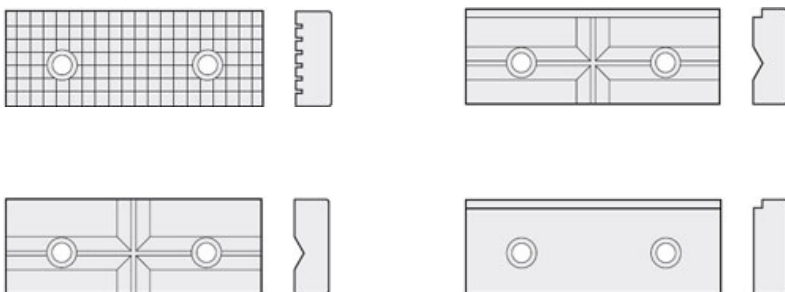
Wir liefern kurzfristig, für alle gängigen Hersteller von Maschinenschraubstöcken, Spannbacken und Unterlagen.

Diverse Spannbacken sind vorrätig, z.B. für die CNC-Schraubstöcke der Firma Homge.

Glatte Spannbacken sind kurzfristig auch mit einer Oberflächenhärte von 55°HRC lieferbar.

In unserem Sortiment finden sie folgende Ausführungen:

- Standardbacken, glatt
- Riffelbacken
- Stufe- und Prismenbacken kombiniert
- Prismenbacken
- Stufenbacken
- Krallenbacken (siehe oberes Bild)
- Sonderspannbacken



RAGOTZKY+GATJE



HANS TREIBER



Spannbacken für Schraubstöcke

| Typ | Backenbreite | Backenhöhe | Einspanntiefe | Schraubstock | HRC | Preis/Satz | Lager |
|--------------------|--------------|------------|---------------|---------------------|-----|------------|-------|
| glatte Backen | 100 mm | 44 mm | - | HPAC-100/100S | 50° | 139,00 | x |
| glatte Backen | 125 mm | 48 mm | - | HH-125 | 50° | 139,00 | x |
| glatte Backen | 130 mm | 55 mm | - | HPAC-130/130S | 50° | 139,00 | x |
| glatte Backen | 160 mm | 58 mm | - | HPAC/HSAC-160/160S | 50° | 139,00 | x |
| glatte Backen | 160 mm | 54 mm | - | HPAQ-160/HPV-III-6" | 50° | 139,00 | x |
| glatte Backen | 200 mm | 66 mm | - | HPAQ-200/HPV-III-8" | 50° | 155,00 | x |
| geriffelte Backen | 100 mm | 44 mm | - | HPAC-100/100S | 50° | 169,00 | x |
| geriffelte Backen | 125 mm | 48 mm | - | HH-125 | 50° | 169,00 | x |
| geriffelte Backen | 130 mm | 55 mm | - | HPAC-130/130S | 50° | 169,00 | x |
| geriffelte Backen | 160 mm | 58 mm | - | HPAC/HSAC-160/160S | 50° | 169,00 | x |
| geriffelte Backen | 160 mm | 54 mm | - | HPAQ-160/HPV-III-6" | 50° | 169,00 | x |
| geriffelte Backen | 200 mm | 66 mm | - | HPAQ-200/HPV-III-8" | 50° | 230,00 | o |
| kombinierte Backen | 100 mm | 44 mm | 5 x 4,5 mm | HPAC-100/100S | 50° | 169,00 | x |
| kombinierte Backen | 125 mm | 48 mm | 5 x 4,5 mm | HH-125 | 50° | 169,00 | o |
| kombinierte Backen | 130 mm | 55 mm | 5 x 4,5 mm | HPAC-130/130S | 50° | 169,00 | x |
| kombinierte Backen | 160 mm | 58 mm | 5 x 4,5 mm | HPAC/HSAC-160/160S | 50° | 169,00 | x |
| kombinierte Backen | 160 mm | 54 mm | 5,5 x 5,9 mm | HPAQ-160/HPV-III-6" | 50° | 169,00 | x |
| kombinierte Backen | 200 mm | 66 mm | 5,5 x 5,9 mm | HPAQ-200/HPV-III-8" | 50° | 230,00 | o |
| Krallenbacken | 125 mm | 40 mm | 3 / 5 / 8 mm | wählbar | 55° | 265,00 | x |
| Krallenbacken | 125 mm | 50 mm | 3 / 5 / 8 mm | wählbar | 55° | 265,00 | x |
| Krallenbacken | 130 mm | 56 mm | 3 / 5 / 8 mm | HPAC-130/130S | 55° | 265,00 | x |
| Krallenbacken | 160 mm | 56 mm | 3 / 5 / 8 mm | HPAC/HSAC-160/160S | 55° | 279,00 | x |
| Krallenbacken | 160 mm | 56 mm | 3 / 5 / 8 mm | HPAQ-160/HPV-III-6" | 55° | 279,00 | x |
| Krallenbacken | 160 mm | 40 mm | 3 / 5 / 8 mm | wählbar | 55° | 279,00 | x |
| Krallenbacken | 160 mm | 50 mm | 3 / 5 / 8 mm | wählbar | 55° | 279,00 | x |
| Krallenbacken | 160 mm | 60 mm | 3 / 5 / 8 mm | wählbar | 55° | 279,00 | x |

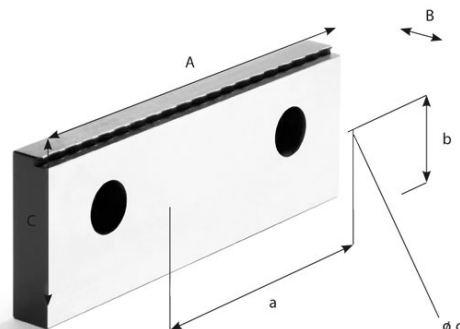
alle Angaben in mm bzw. €

Benötigen sie einen anderen Typ Spannbacken oder eine andere Ausführung?
Bitte sprechen sie uns an, wir finden kurzfristig einen Lösungsvorschlag!

Für Anfragen nutzen sie bitte die abgebildete Zeichnung und nennen uns Hersteller und Typ des Schraubstocks für eine detaillierte Angebotsabgabe.

Vielen Dank!

A = _____ mm
 B = _____ mm
 C = _____ mm
 a = _____ mm
 b = _____ mm
 c = ____ M ____ mm



Ragotzky + Gätje GmbH, Holtenauer Straße 288, D-24106 Kiel
 Telefon: 0049 431 38908-0, Fax: 0049 431 336106, E-Mail: mail@RagotzkyGaetje.de

Hans Treiber - Werkzeuge & Maschinen GmbH, Gutenbergstraße 19, D-24558 Henstedt-Ulzburg
 Telefon: 0049 4193 7794-3, Fax: 0049 4193 779448, E-Mail: mail@HansTreiber.de

