

ZS

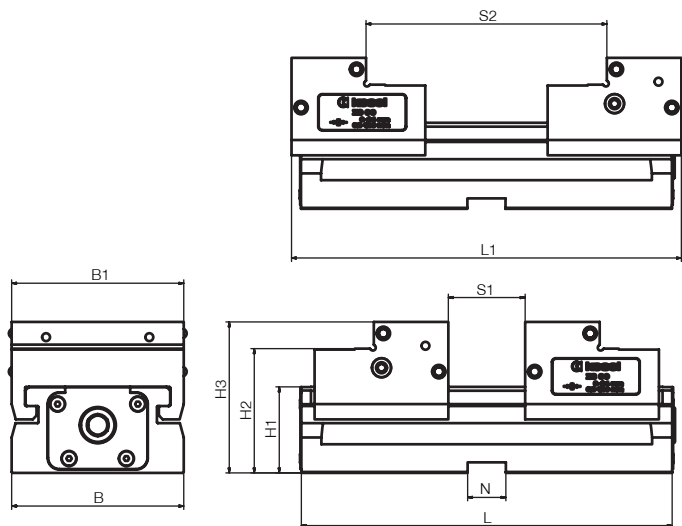
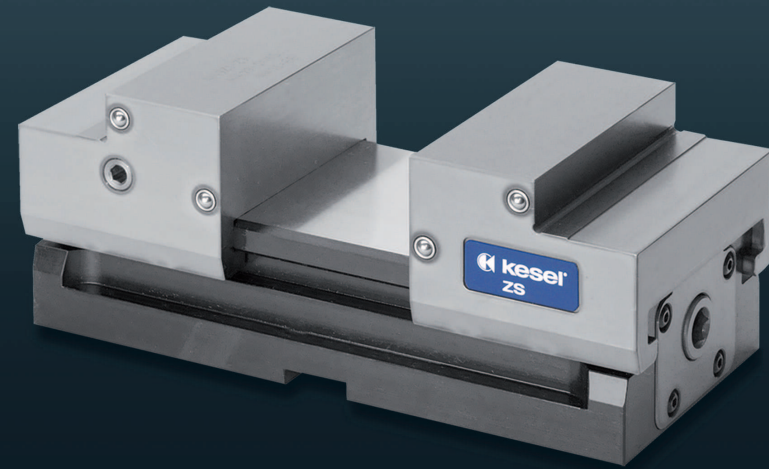
5-Seiten-Bearbeitung

Konventionell mit Spannpratzen auf Maschinentisch oder Automation mit Grundplatte nach Kundenwunsch adaptiert

- > für konventionelle Aufspannung
- > für Automation geeignet
- > mit Schnellverstellung der Spannweite
- > optimaler Späneschutz, geschlossenes System
- > mit Backen-Schnellwechselsystem
- > für verschiedene Backensysteme (auf Anfrage)

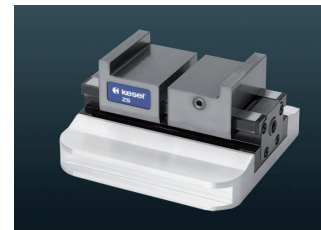
Lieferumfang:

Sechskant-Bedienschlüssel



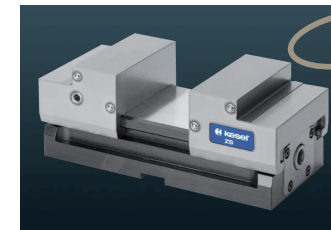
Typ ZS	Bestell-Nummer	Länge L	Länge max. L1	Breite B	Backen-breite B1	Höhe H1	Höhe H2	Höhe H3	Pass-nut	Spannweite S1	Spannweite S2	Spann-hub
45	03.25.370.0004	118	125	45	45	30	42	48	12	0 - 35	34 - 69	2x18,5
65	03.25.370.0006	144	148	65	65	38	53	63	20	0 - 44	42 - 86	2x24
90	03.25.370.0009	194	205	90	90	45	65	80	20	0 - 64	62 - 126	3x24
115	03.25.370.0010	194	205	90	115	45	65	80	20	0 - 64	62 - 126	3x24

Angaben in mm



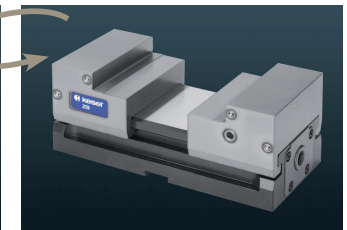
Automation

- > Anpassung auf Handlingssysteme durch Sonderplatten möglich

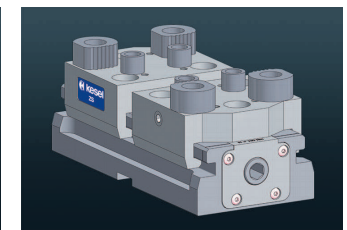
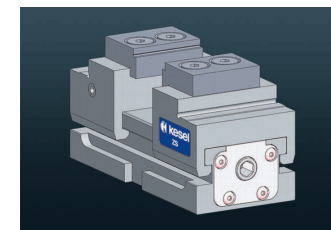


Backen-Schnellwechselsystem

- > Durch eine spezielle Rastmechanik ist sowohl ein schnelles Verstellen der Spannweite, als auch ein Backenschnellwechsel möglich.
- > Schnelles Wechseln von Standardbacke auf Sonderbacke möglich (s. Zubehör)



Typ ZS	max. Spannkraft	Gewicht kg
45	10 KN bei 50 Nm	2
65	15 KN bei 80 Nm	4
90	25 KN bei 120 Nm	8
115	25 KN bei 120 Nm	9



Zubehör ZS



Stufenbacke aufschraubbar

Typ	Bestell-Nr.	Breite	Höhe
ZS 45	02.25.370.1040	45	6
ZS 45	02.25.370.1041	26	6
ZS 65	02.25.370.1060	65	6
ZS 65	02.25.370.1061	36	6
ZS 90	02.25.370.1090	90	8
ZS 90	02.25.370.1091	50	8
ZS 115	02.25.370.1111	115	8
ZS 115	02.25.370.1112	60	8



Gripp - Leiste

Typ	Hohe Seite Bestell-Nr.	Höhe	Stufe b x h
ZS 45	02.25.370.1043	18	2 x 3
ZS 65	02.25.370.1066	25	2 x 4,5
ZS 90	02.25.370.1092	34	2 x 4,5
ZS 115	02.25.370.1113	34	2 x 4,5

Typ	Stufen-Seite Bestell-Nr.	Höhe	Stufe b x h
ZS 45	02.25.370.1044	6	10 x 3
ZS 65	02.25.370.1067	10	10 x 4,5
ZS 90	02.25.370.1093	14	2 x 2,5
ZS 115	02.25.370.1114	14	2 x 2,5



Stufenleiste Click Stufen-Seite

Typ	Bestell-Nr.	Höhe	Dicke
ZS 45	01.25.370.1042	4	3
ZS 65	01.25.370.1068	6	3
ZS 90	01.25.370.1094	11	3
ZS 115	01.25.370.1115	11	3



Stufenleiste Click Hohe Seite

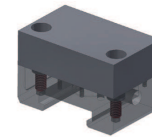
Typ	Bestell-Nr.	Höhe	Dicke
ZS 45	02.25.370.1047	15	3
ZS 65	02.25.370.1069	20	3
ZS 90	02.25.370.1095	29	3
ZS 115	02.25.370.1116	29	3

Zubehör ZS



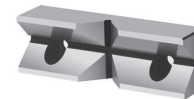
Multibacken flexibel einsetzbar für Grip-Einsatz und Auflageelemente

Typ	Bestell-Nr.	L	B	H	Spannweite max
ZS 45	03.25.370.1040	40	65	12	
ZS 65	03.25.370.1060	50	90	15	
ZS 90 ZS 115	03.25.370.1100	70	115	20	



weiche Backe auf Multibacken. Material 90 MnCrV8

Typ	Bestell-Nr.	Länge	Breite	Höhe
ZS 45	02.25.370.1048	40	65	20
ZS 65	02.25.370.1071	50	90	25
ZS 90 ZS 115	02.25.370.1097	70	115	30



Prismenbacken gehärtet und geschliffen

Typ	Bestell-Nr.	L	B	H	Spann ϕ
ZS 45	02.25.370.1050	8	45	18	ϕ 6 - 18
ZS 65	02.25.370.1070	9	65	25	ϕ 8 - 25
ZS 90 ZS 115	02.25.370.1096	14	90	18	ϕ 10 - 34



Spannpratzen

Typ	Bestell-Nr.	für	L	B	Langloch
ZS 45 ZS 65	01.25.370.0052	B45 und B65	53	30	11
ZS 90 ZS 115	01.25.370.0102	B90 und B115	60	30	13

ohne Abbildung

Drehgriff (Ersatz) für Backenbetätigung

Typ	Bestell-Nr.	SW
ZS 45 ZS 65 ZS 90 ZS 115	02.25.370.0000	4