

Hydro-Maschinenschraubstock NC-M mechanisch-hydraulisch

Die völlig überarbeitete Kraftübersetzung erfordert ein Minimum an aufzuwendender Kurbelkraft. Ein Winkelantrieb (Sonderzubehör) erleichtert die Betätigung, z.B. bei Längsaufspannung auf dem Maschinentisch. Die optionale Spannkraftvorwahl (nachrüstbar) ermöglicht die 6-stufige Begrenzung der Maximalspannkraft auf Teilwerte.

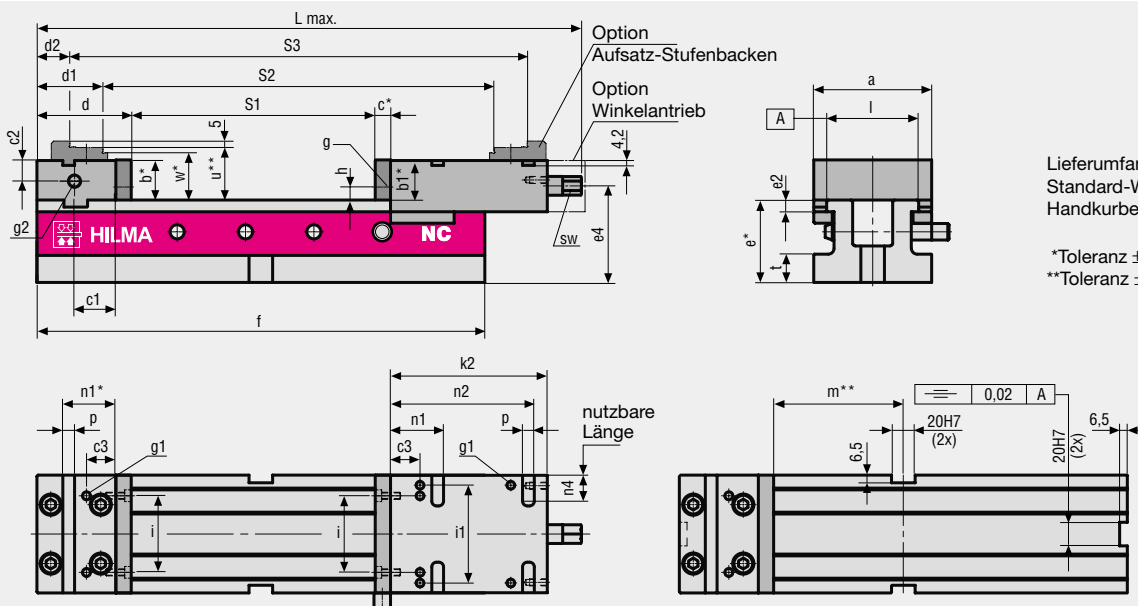
Besondere Vorteile durch exakte Positioniermöglichkeit auf allen Nutentischen, sowie optimale Ausnutzung der Maschinen-Verfahrwege und Vergrößerung des Spannbereiches mit Aufsatz-Stufenbacken.

Für Werkzeug-, Formen- und Vorrichtungsbau sowie Produktion

QIS-Schnellwechselbacken mit Niederhalteeffekt (Sonderzubehör)

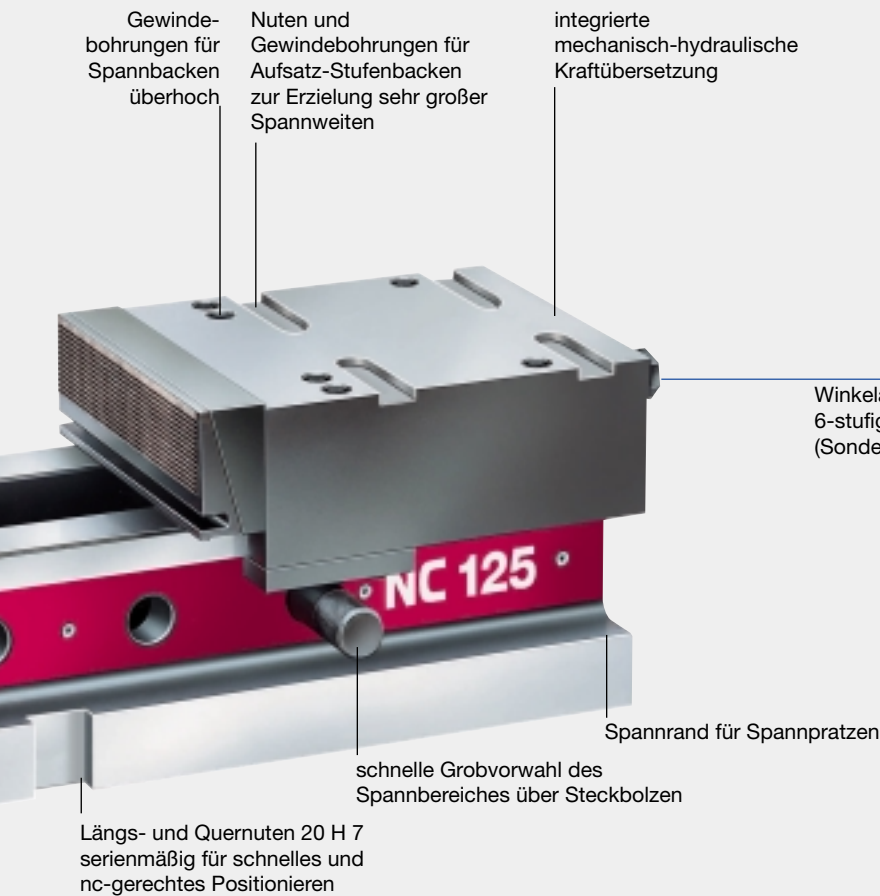
gehärtete und geschliffene Führungen

verformungsstabil durch optimierten Unterteil-Querschnitt

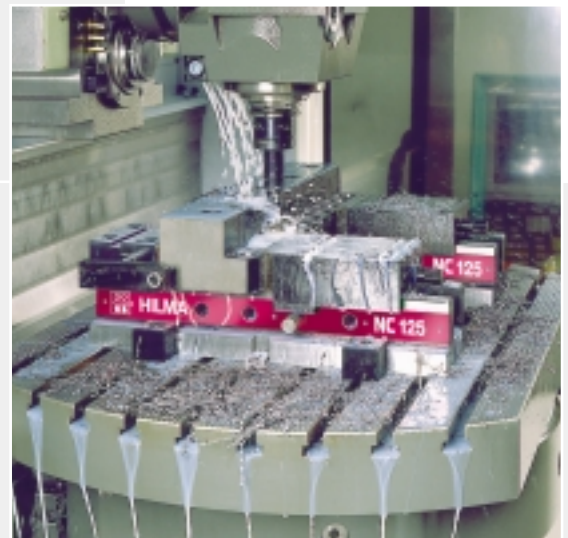
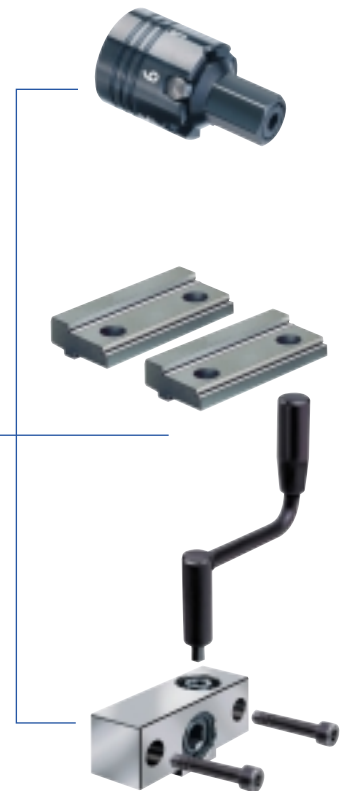


Lieferumfang:
Standard-Wendebacken glatt/geriffelt,
Handkurbel, Bedienungsanleitung

*Toleranz $\pm 0,01$ mm
**Toleranz $\pm 0,02$ mm



Empfohlenes Zubehör:



Typ	Bestell-Nr.	Backenbreite a mm	Spannkraft kN	Kurbelkraft Kurbelradius		Spannweite			Gesamtlänge L max. mm	Masse kg
				N	mm	S1 mm	S2 mm	S3 mm		
NC100M	9.3072.0203	100	25	50	80	205	330	386	464	18,5
NC125M	9.3073.0203	125	40	75	100	225	363	431	526	31,5
NC160M	9.3074.0203	160	50	95	125	309	503	573	684	58,5

Typ	Abmessungen mm																													
	b	b1	c	c1	c2	c3	d	d1	d2	e	e2	e4	f	g	g1	g2	h	i	i1	k2	l	m	n1	n2	n4	p	sw	t	u	w
NC100M	34	33,5	13	35	17,5	25	80	56	28	70	10	82	380	M6 x 8	M8 x 12	M12 x 18	11	65	83	133	78g6	110	45	122	22	10H7	14	24	45	40
NC125M	45	44	15	36	23	30	100	69	35	82	13	98	430	M8 x 10	M10 x 13	M12 x 18	14	80	104	147	98g6	115	56	132	31	12H7	17	27	58	53
NC160M	54	53	18	50	27	45	120	72	37	95	15	115	550	M10 x 11	M12 x 16	M20 x 27	17	100	130	189	125g6	155	73	171	37	18H7	19	27	70	65

Backen und Zubehör siehe Seite 23 - 27.

www.spansysteme-shop.de | www.fraeser-shop.de